

**УКРАЇНА**

Комунальне підприємство "Градпроект"  
Мелітопольської міської ради Запорізької області  
Сертифікат АА № 003020

Замовник: Запорізький багатопрофільний ліцей №99 Запорізької міської ради Запорізької області

**«Нове будівництво споруди подвійного призначення (СПП) з захисними властивостями протирадіаційного укриття (ПРУ) для Запорізького багатопрофільного ліцею №99 Запорізької міської ради Запорізької області за адресою: вул. Героїв 93-ї бригади, б. 13-А, м. Запоріжжя, Запорізька область»**

**РОБОЧИЙ ПРОЕКТ**

**ТОМ 9.7**

**Система протидимного захисту  
МГП 008.25-СПДЗ**

*Клас наслідків СС-2*

*Код об'єкта 1263*

Директор:

ГАП:



Сергєєва Ю.В.

Шестопалова С.А.

2025





## Загальні вказівки

Категорія надійності електропостачання I.

Технологічні рішення, які прийняті в проекті, відповідають вимогам екологічних, санітарно-гігієнічних, протипожежних, та інших діючих норм і правил і забезпечують безпечну для життя і здоров'я людей експлуатацію об'єкта при дотриманні заходів, що передбачені робочими кресленнями.

Система протидимного захисту (СПДЗ) - призначена для видалення диму при пожежі і забезпечення безпечної евакуації людей на початковій стадії виникнення пожежі. Включення системи димовидалення передбачається в автоматичному режимі (від системи пожежної сигналізації ППКП) та в ручному режимі від кнопок у шафах пожежних кранів.

Автоматизація системи протидимного захисту (далі - АСПДЗ) передбачає керуванням роботою складових СПДЗ при виникненні пожежі в захищуваних приміщеннях, контроль та сигналізацію стану системи.

Включення системи протидимного захисту передбачається автоматичним (від системи пожежної сигналізації (СПС) - не менш ніж від двох автоматичних пожежних сповіщувачів), дистанційним (від кнопок ручного пуску димовидалення, біля виходів) та безпосередньо з ППК. Контроль цілісності кабельних мереж та керування складовими системи протидимного захисту здійснює основний та додаткові ППК (модулі розширення зон та виходів, централі димовидаленням). Запуск приводів складових системи протидимного захисту відбувається з ППК через централі димовидаленням (ЦД).

Підвід електроживлення до ППК та ЦД виконати від мережі змінного струму напругою 220/380 В, через шафу автоматичного включення резерву (АВР) вогнестійким кабелем з межею вогнестійкості E90 відповідного сичення.

Зам. інв. N						
Підпис і дата						
Інв. N ор.	Г АП	Шестопалова				
	Розробив	Сергеева				
	Н. контр.					
<b>МГП 008.25-СПДЗ.ПЗ</b>						
«Нове будівництво споруди подвійного призначення (СПП) з захисними властивостями протирадіаційного укриття (ПРУ) для Запорізького багатопрофільного ліцею №99 Запорізької міської ради Запорізької області за адресою: вул. Героїв 93-ї бригади, б. 13-А, м. Запоріжжя, Запорізька область»						
Система протидимного захисту						Стадія
РП						Аркуш
Пояснювальна записка						Аркушів
КП " Градпроект" ММР ЗО						Сертифікат АА № 003020

Монтаж СПДЗ виконується в наступній послідовності:

- підготовчі роботи;
- розмітка трас, ліній;
- прокладка електричних мереж;
- встановлення електрообладнання;
- підключення силових та з'єднувальних ліній;
- налагоджувальні роботи (індивідуальні, системні пусконаладжувальні роботи).

Електричний опір ізоляції проводів при температурі 20 С, перерахований на 1 км довжини повинен бути в Ом, не менше ніж при прийомці і постачанні  $1 \times 10^6$ , на період експлуатації і зберіганні  $1 \times 10^4$ . Електричний опір ізоляції повинен відповідати технічним умовам, перед введенням в експлуатацію будівлі необхідно виміряти опір ізоляції за допомогою мегаомметра.

Підключення живлення складових СПДЗ виконати кабелем вогнестійким (N)HXH FE 180/E90, шлейфи кнопок ручного пуску димовидалення - кабелем вогнестійким JE-H(St)H FE180/E30. Опуски до кнопок ручного пуску димовидалення прокладати скрито в штробах або кабель-каналі.

Кабельні лінії сигналів керування між щитами автоматики системи протидимного захисту виконати кабелем вогнестійким JE-H(St)H FE180/E90.

Роботи виконувати згідно з вимогами ДБН.А.3.2-2-2009, ПУЕ.

### Основні проектні рішення СПДЗ. Склад і розміщення обладнання

Схемою автоматизації передбачається:

- автоматичне ввімкнення системи протидимного захисту по сигналу з приладу приймально-контрольного пожежного;
- дистанційне ввімкнення системи протидимного захисту кнопковими постами біля виходів;
- дистанційне ввімкнення системи протидимного захисту кнопковими постами на ППК.

Система протидимного захисту вмикається автоматично по сигналу про пожежу з поста пожежної сигналізації. В разі не спрацювання автоматики ввімкнення системи протидимного захисту можна здійснити пуск за допомогою кнопочних постів, що розташовані біля виходів.

Живлення засобів автоматики здійснюється від силового розподільчого щита напругою 220/380 В.

Монтаж приладів і засобів автоматизації, електричних і трубних проводок виконати у

Інв. N ор.	Підпис і дата	Зам. інв. N							МГП 008.25-СПДЗ.ПЗ	Аркуш 2
			Зм.	К-ть	Арк.	№док	Підпис	Дата		

відповідності із схемами зовнішніх з'єднань із врахуванням вимог будівельних норм та правил ПУЕ, МВИ 081/24.213-00.

Прокладання кабелів через стіни та перекриття виконати у відрізках труб із герметизацією зазорів між кабелями і трубою негорючим матеріалом.

### Електропостачання

СПДЗ по забезпеченню електроживленням відноситься до споживачів I категорії згідно з вимогами ПУЕ, тому живлення повинне бути безперебійним від двох незалежних джерел. Під'єднання щитів, до мережі електроживлення виконується кабелем типу (N)HXH-FE180/E90 (див. розділ EM). Під'єднання кабелю електропостачання щитів до розподільчого щита виконується за допомогою з'єднання, яке не дає можливості оперативного відключення.

Подача електроживлення до ППК повинна виконуватись від вільної групи щита чергового освітлення.

Захисне заземлення (занулення) виконується відповідно до вимог ПУЕ мідним дротом з площею поперечного перерізу не менше 4 мм<sup>2</sup>.

Заземленню (зануленню) підлягають корпуси щитів та всі неструмоведучі частини електрообладнання, які можуть опинитися під напругою внаслідок порушення ізоляції.

Живлення для електроприводу ліхтарів та приладів керування системою протидимного захисту повинно забезпечуватись по I-й категорії надійності електропостачання.

Магістральні мережі живлення передбачені трьох та п'ятипровідними (L1,N та PE провідники, L1,L2,L3,N та PE провідники відповідно).

Інв. № ор.	Підпис і дата	Зам. інв. №							Аркуш
Зм.	К-ть	Арк.	№ док.	Підпис	Дата	МГП 008.25-СПДЗ.ПЗ		3	

Відомість робочих креслень основного комплекту

Аркуш	Найменування	Примітка
1	Загальні дані (початок)	
2	Загальні дані (закінчення)	
3	План споруди подвійного призначення на відм. - 5,400. Установа СПДЗ	
4	План споруди подвійного призначення на відм. - 2,700. Установа СПДЗ	
5	План споруди подвійного призначення на відм. ±0.000. Установа СПДЗ	
6	Розрізи. Установа СПДЗ	
7	Схеми СПДЗ	

Система протидимного захисту

Призначення

Система протидимного захисту (далі - СПДЗ) - це комплекс технічних засобів, призначений для видалення необхідної кількості диму при виникненні пожежі на початковій стадії її розвитку та влаштування безпечної евакуації людей з приміщень.

Основні проектні рішення. Склад і розміщення обладнання

Передбачені проектом технічні засоби СПДЗ сертифіковані і дозволені до використання в Україні Державним центром сертифікації виробів протипожежного призначення при ДСНС України та відповідають умовам навколишнього середовища.

Приміщення обладнуються засобами СПДЗ згідно рекомендацій ДБН В.2.5-56:2014, ДСТУ-Н CEN/TR 12101-4:2016, ДСТУ-Н CEN/TR 12101-6:2016 та інших нормативних документів.

Системи димовидалення з механічним спонуканням передбачені:

- систем димовидалення евакуаційних коридорів (Д1 та Д2);
- систем компенсації димовидалення евакуаційних коридорів (КП-1 та К-2);
- систем підпору повітря тамбур-шлюзу та шахти ліфту МНГ (КП-1).

Для систем димовидалення передбачено встановлення дахових вентиляторів димовидалення на даху будинку.

Для систем примусового димовидалення передбачається встановлення на даху радіальних дахових вентиляторів та влаштування шахт, димопроводів та клапанів димовидалення.

Для систем компенсації та підпору повітря передбачається встановлення у приміщеннях венткамер підпору осьового вентилятору підпору повітря, влаштування систем повітропроводів та клапанів підпору та компенсації.

Контроль і стан роботи СПДЗ здійснюється з приміщення диспетчерської (уточнюється з замовником) з цілодобовим перебуванням чергового персоналу (див. розділ автоматики).

Розрахунок площі отворів для видалення диму виконано згідно методик ДСТУ-Н CEN/TR 12101-4:2016.

СПДЗ запроектована для роботи у трьох режимах - автоматичному та дистанційному, місцевому (кнопку ручного пуску димовидалення, які передбачається встановити біля виходів).

Заходи з безпеки праці

Монтаж системи димовидалення здійснювати у відповідності до Закону України "Про охорону праці", ДБН А.3.2-2-2009 «Система стандартів безпеки праці. Охорона праці і промислова безпека в будівництві», ДБН А.3.1-5:2016 "Організація будівельного виробництва" та інших чинних нормативних документів, а також з врахуванням суміжних інженерних комунікацій.

Монтаж повинні виконувати кваліфіковані працівники, які пройшли інструктаж з охорони праці і мають відповідні ліцензії та допуски до виконання відповідних робіт. Працівники ознайомлені з інструкціями по безпечних методах роботи, що розроблені згідно до "Положення по розробці інструкцій по охороні праці". Інструкції повинні знаходитися на робочих місцях та у відповідальній особи.

Машини, механізми, обладнання, інвентар, інструменти та пристосування до них повинні відповідати видам робіт, які виконуються, і є у справному стані.

При виконанні будівельно-монтажних робіт скласти акти на приховані роботи згідно ДСТУ-Н Б В.2.5-73:2013 та додатків К та Л ДБН А.3.1-5:2016.

Відомість документів на які посилаються та які додаються

Позначення	Найменування	Примітка
	<u>Документи, які додаються</u>	
ГМП 007.25-СПДЗ.С	Специфікація обладнання, виробів та матеріалів	

Погоджено

Взам. інв. №

Підп. і дата

Інв. № ориг.

МГП 008.25-СПДЗ

«Нове будівництво споруди подвійного призначення (СПП) з захисними властивостями протирадіаційного укриття (ПРУ) для Запорізького багатопрофільного ліцею №99 Запорізької міської ради Запорізької області за адресою: вул. Героїв 93-ї бригади, б. 13-А, м. Запоріжжя, Запорізька область»

Зм.	К-сть	Арк.	№ док.	Підпис	Дата	Стадія	Аркуш	Аркушів	
Г АП		Шестопалова				Система протидимного захисту	РП	1	7
Розробив		Сергєєва							
Н. контр.									
						Загальні дані (початок)			КП " Градпроект " МММР 30 Сертифікат АА № 003020

Розрахунки

Витрати диму розраховані за двома показниками:

Витрата повітря, що надходить у шлейф диму, який піднімається від осередку пожежі ( M f ), виражений у кілограмах за секунду (кг·с), можна розрахувати за формулою:

$$Mf = C_e \cdot P \cdot Y^{3/2}$$

До шлейфів диму над осередками пожеж великої площі належать такі, для яких:

$$Y = 10(Af)^{0,5}$$

Масову витрату димових газів, які надходять у леткий шар, необхідно розраховувати за такою формулою:

$$Mf = Qf / cOf$$

Визначаємо z<sub>0</sub> -- дійсну висоту, на якій утворюється шлейф диму, виміряну відносно верхньої межі палаючих горючих матеріалів, за формулою:

$$z_0 = 1,02D + 0,083Qf^{0,4}$$

Масову витрату димових газів, які надходять у шар диму, розраховуємо за формулою:

$$Mf = 0,071 \cdot Qf \cdot 0,33(Z + z_0)^{1,671} + 0,026Qf \cdot 0,67(Z + z_0)^{1,67}$$

Масову витрату димових газів, які проходять крізь вертикальний проріз (Mw), у кілограмах за секунду, потрібно розраховувати за такою формулою:

$$Mw = C_e P W h^{3/2} / (W^2/3 + 1/C_d (C_e P/2)^{2/3})^{3/2}$$

Висоту рухомого шару диму, який проходить крізь проріз ( D w ), у метрах (м) потрібно розраховувати за формулою:

$$Dw = 1/C_d o (Mw/2W)^{2/3}$$

Користуючись значенням Mw а також величиною конвекційного теплового потоку поблизу прорізу Qw, потрібно розрахувати перевищення температурою шару диму температури оточуючого середовища за формулою:

$$Ow = Qw / cMw$$

Температуру шару диму потрібно розраховувати за формулою:

$$t_w = O_w + t_{amb}$$

Середню температуру газів у шарі диму (поблизу точки надходження шлейфа диму) можна прийняти такою, яка дорівнює:

$$O = Q1 / cMI$$

Мінімальна висота шару диму у резервуарі, необхідна для забезпечення потоку до димоприймальних пристроїв

$$D1 = (MI \cdot Tl / y O I 0.5 W I)^{2/3}$$

Для підбору вентиляторів, які підходять для певного випадку, масову витрату диму, визначену під час попередніх розрахунків надходження повітря у шлейф диму, який піднімається, можна привести до відповідних значень об'ємної витрати і температури за формулою:

$$Vl = MI \cdot Tl / \rho_{amb} T_{amb}$$

Загальну необхідну аеродинамічну діючу площу вентиляційних пристроїв визначаємо за формулою:

$$VvotCv = MI \cdot Tl / (2 \rho_{amb} 2g d I O I T_{amb} - MI 2 T I T_{amb} / (A_i C_i)^2) 0.$$

Рекомендовану кількість димоприймальних пристроїв ( N ) необхідно розрахувати за формулою:

$$N = MI / M_{crit}$$

$$Mf = 28 \cdot 800 \text{ м}^3/\text{год}$$

Визначаємо мінімальну висоту шару диму у резервуарі, необхідну для забезпечення потоку до димоприймальних пристроїв

$$d = (MI \cdot Tl / y \cdot O I 0.5 W I)^{2/3}$$

Загальну необхідну аеродинамічну діючу площу вентиляційних пристроїв для коридорів визначаємо за формулою:

$$VvotCv = MI \cdot Tl / (2 \cdot \rho_{amb} 2g \cdot d \cdot OI \cdot T_{amb} - MI 2 T I \cdot T_{amb} / (A_i C_i)^2) 0,5$$

$$VvotCv = 0,24 \text{ м}^2.$$

При умові заміщення повітря під час пожежі системою компенсації, площа пристроїв буде становити не менше 0,14 м.кв.

Погоджено

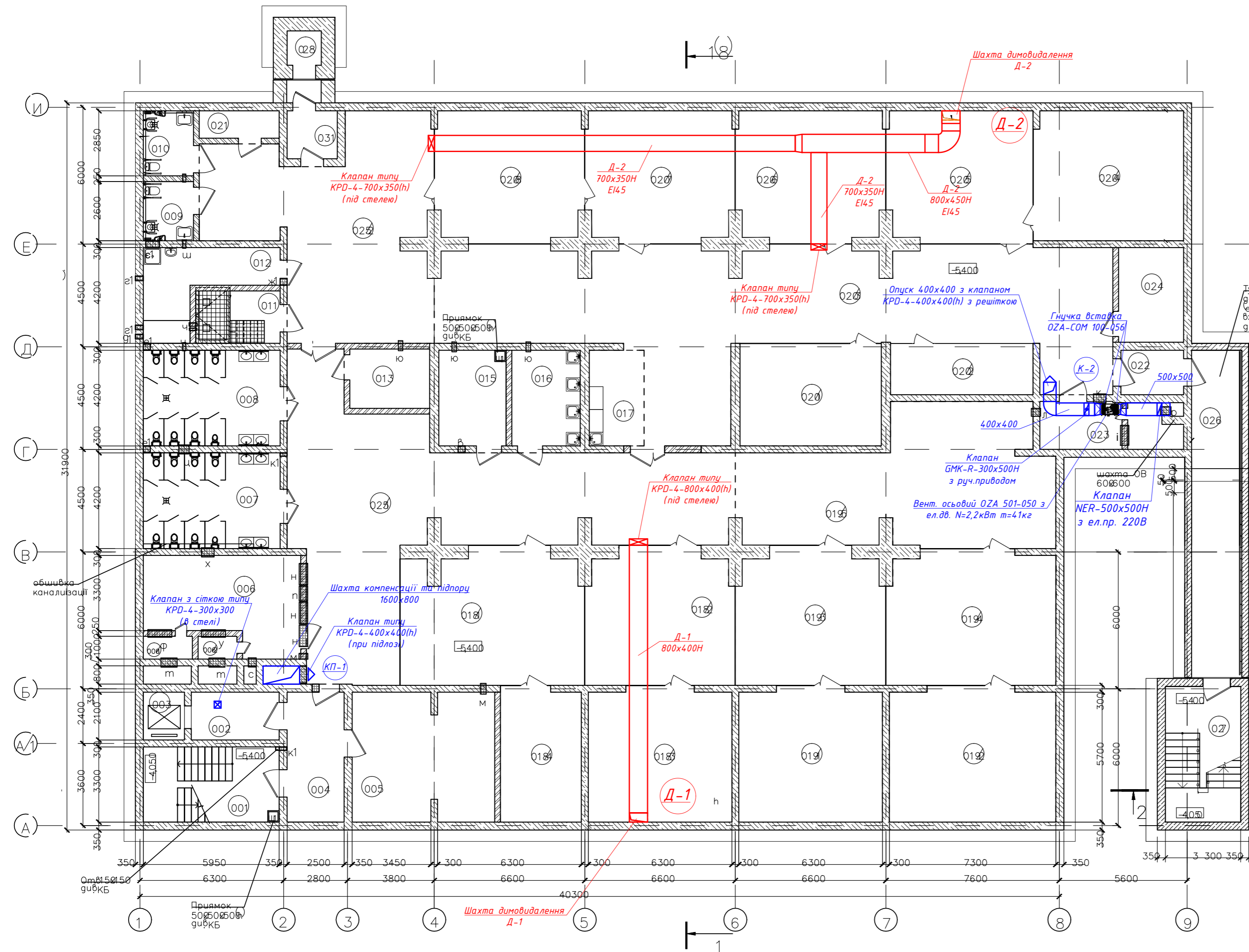
Взам. інв. №

Підп. і дата

Інв. № ориг.

						<b>МГП 008.25-СПДЗ</b>			
						«Нове будівництво споруди подвійного призначення (СПП) з захисними властивостями протирадіаційного укриття (ПРУ) для Запорізького багатопрофільного ліцею №99 Запорізької міської ради Запорізької області за адресою: вул. Героїв 93-ї бригади, б. 13-А, м. Запоріжжя, Запорізька область»			
Зм.	К-сть	Арк.	N док.	Підпис	Дата	Система протидимного захисту	Стадія	Аркуш	Аркушів
Г АП		Шестопалова					РП	2	
Розробив		Сергеева							
Н. контр.						Загальні дані (закінчення)	КП "Градпроект" МММР 30 Сертифікат АА № 003020		

План споруди подвійного призначення  
на відм. -5,400



Експлікація приміщень поверху на поз. -5,400; -2,700

№ прим.	Найменування	Площа, м.кв.	Катег. прим.
001	Евакуційний вхід-вихід №1	19,65	
002	Тамбур-шлюз підйомника МГН	8,09	
003	Шахта підйомника МГН	3,78	
004	Тамбур	14,27	
005	Приміщення забрудненого одягу	35,04	
006	Вентиляційна №1 ОБ	25,92	Д
006/1	Форкамера	2,16	
006/2	Форкамера	1,71	
007	Санвузол чоловічий	25,19	
008	Санвузол жіночий	25,19	
009	Універсальне санітарно-гігієнічне приміщення с зоною для душу	5,72	
010	Універсальне санітарно-гігієнічне приміщення с зоною для душу	6,27	
011	Приміщення аварійного резервуару	11,61	
012	Приміщення прибирального інвентарю, з місцем для насосу	15,13	Д
013	Зона пожежного посту та пункту керування (1 особа)	9,05	
014	Зона санпосту	8,25	
015	Приміщення запасу води	12,36	
016	Приміщення для зберігання продовольства	12,64	Д
017	Зона буфету	10,06	
018/1	Приміщення для перебування на 24 місць учнів 3,4 класів/для зберігання інвентаря ПРУ, секція настільного тенісу	46,01	
018/2	Приміщення для перебування на 22 місць учнів 3,4 класів/для зберігання інвентаря ПРУ, секція аерохокею	38,05	
018/3	Приміщення для перебування на 22 місць учнів 3,4 класів/для зберігання інвентаря ПРУ, секція аерохокею	36,82	
018/4	Приміщення для перебування на 12 місць учнів 3,4 класів/для зберігання інвентаря ПРУ, секція настільного тенісу	20,91	
019/1	Приміщення для перебування на 16 місць учнів 1,2 класів/для зберігання інвентаря ПРУ	36,82	
019/2	Приміщення для перебування на 18 місць учнів 1,2 класів/для зберігання інвентаря ПРУ	27,77	
019/3	Приміщення для перебування на 16 місць учнів 1,2 класів/для зберігання інвентаря ПРУ	38,05	
019/4	Приміщення для перебування на 18 місць учнів 1,2 класів/для зберігання інвентаря ПРУ	31,10	
019/5	Зона для перебування на 12 місць учнів 1,2 класів та 19 дорослих/інтерактивний лазерний тир	70,36	
020/1	Приміщення для перебування на 20 місць учнів 5-12 класів/місце для передодягання	27,89	
020/2	Зона для перебування на 12 місць учнів 5-12 класів/місце для передодягання	17,58	
020/3	Зона для перебування на 40 місць учнів 5-12 класів та 30 дорослих/для занять фізкультурно-спортивною діяльністю	117,14	
020/4	Приміщення для перебування на 36 місць учнів 5-12 класів/тренажерна зала	37,37	
020/5	Приміщення для перебування на 32 місць учнів 5-12 класів/тренажерна зала	36,78	
020/6	Приміщення для перебування на 32 місць учнів 5-12 класів/для занять фізкультурно-спортивною діяльністю	36,71	
020/7	Приміщення для перебування на 32 місць учнів 5-12 класів/для занять фізкультурно-спортивною діяльністю	36,71	
020/8	Приміщення для перебування на 36 місць учнів 5-12 класів/для занять йогою	36,72	
020/9	Приміщення для перебування на 20 місць учнів 5-12 класів/для занять йогою	27,07	
021	Приміщення для зберігання сухих відходів	4,19	
022	Тамбур	5,36	
023	Вентиляційна №2 ОБ з форкамерою	13,05	Д
024	Електрощитова	11,82	Г
025/1	Зона загального користування з місцями для перебування дорослих (10 осіб)	112,45	
025/2	Зона загального користування з місцями для перебування на 20 місць учнів 5-12 класів	73,63	
026	Тунель переходу до закладу освіти - евакуційний вихід №2	31,57	
027	Евакуційний вхід-вихід №2	19,64	
028	Шахта аварійного виходу	2,25	
029	Венткамера СПДЗ на позн. -2,700	8,08	Д
030	Евакуційний вхід-вихід №1 на позн. -2,700	19,65	
031	Тамбур	4,62	
032	Евакуційний вхід-вихід №2 на позн. -2,700	19,64	
		1 324,92 м²	

Погоджено  
Взам. інв. №  
Підп. і дата  
Інв. № ориг.

**МГП 008.25-СПДЗ**

«Нове будівництво споруди подвійного призначення (СПП) з захисними властивостями протипожежного укриття (ПРУ) для Запорізького багатопрофільного ліцею №99 Запорізької міської ради Запорізької області за адресою: вул. Героїв 93-ї бригади, б. 13-А, м. Запоріжжя, Запорізька область»

Зм.	К-сть	Арк.	№ док.	Підпис	Дата
Г.АП		Шестопалова		<i>[Signature]</i>	
Розробив		Сергеева		<i>[Signature]</i>	
Н. контр.					

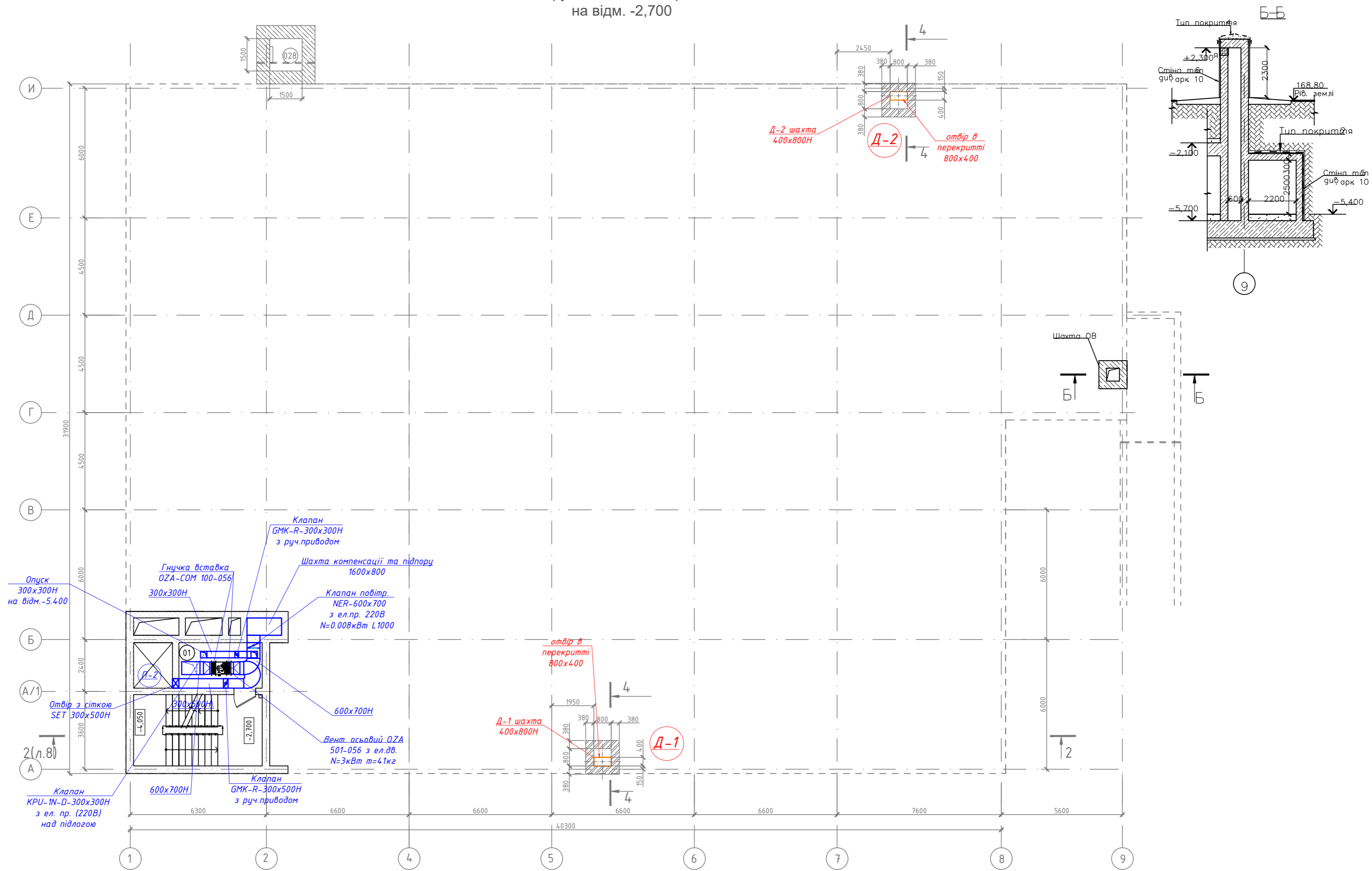
Система протидимного захисту

Стадія	Аркуш	Аркушів
РП	3	

План споруди подвійного призначення на відм. -5,400. Установа СПДЗ

КП "Градпроект" ММР ЗО Сертифікат АА № 003020

План споруди подвійного призначення  
на відм. -2,700



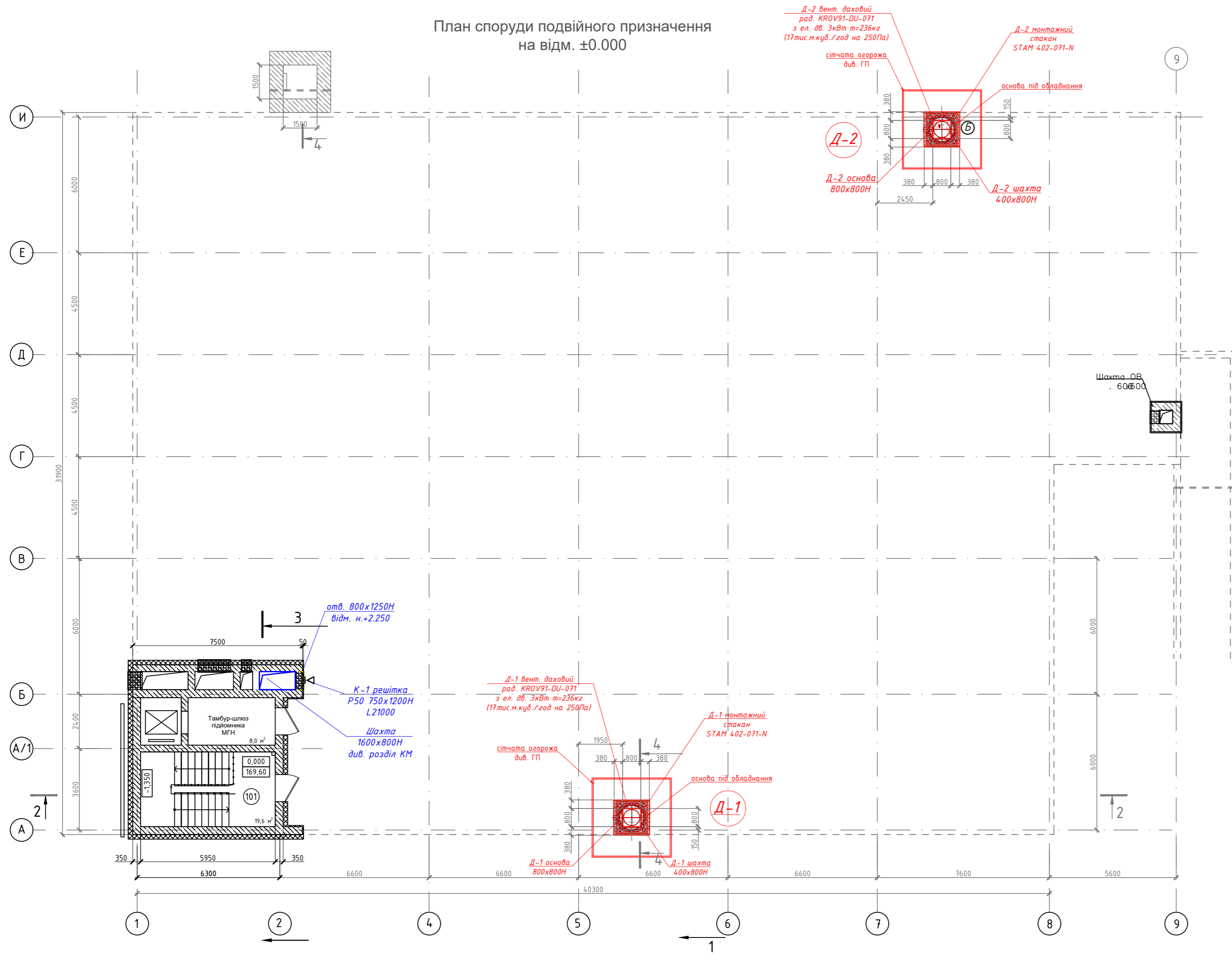
Експлікація приміщень поверху на поз. -2,700

№ прим.	Найменування	Площа, м.кв.	Катег. прим.
01	Венткамера підпору повітря	8,08	

МГП 008.25-СПДЗ			
«Нове будівництво споруди подвійного призначення (СП) з захисними властивостями протирадіаційного укриття (ПРУ) для Запорізького багатопрофільного ліцею №99 Запорізької міської ради Запорізької області за адресою: вул. Героїв 93-ї бригади, б. 13-А, м. Запоріжжя, Запорізька область»			
Г.АП	Шестопалова	Розробив	Сергеева
Н.контр.			
Система протидимного захисту		РП	4
План споруди подвійного призначення на відм. - 2,700. Установка СПДЗ		КП "Градпроект" ММР ЗО Сертифікат АА № 003020	

Погоджено			
Інв. № ориг.	Підп. і дата	Взам. інв. №	

План споруди подвійного призначення  
на відм. ±0.000



Експлікація приміщень поверху на відм. ±0.000

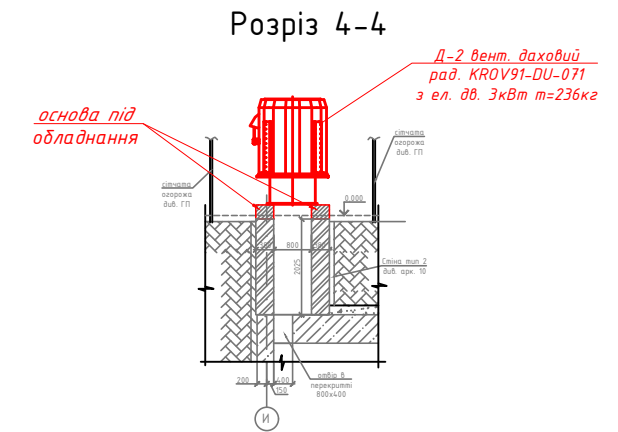
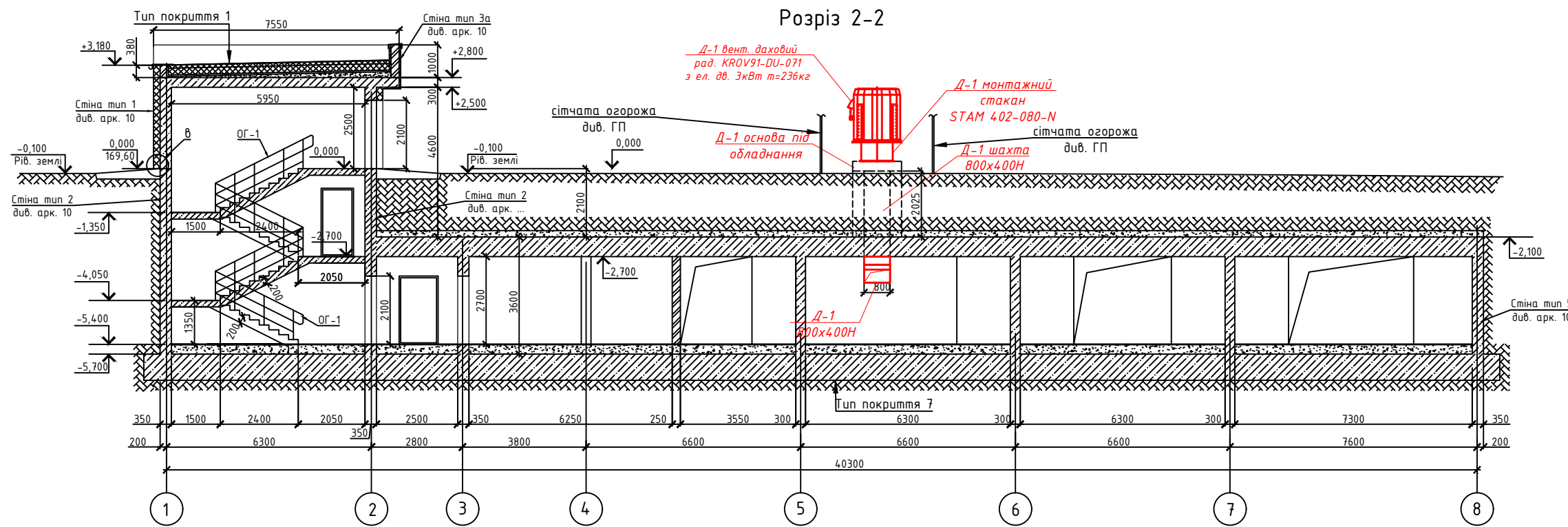
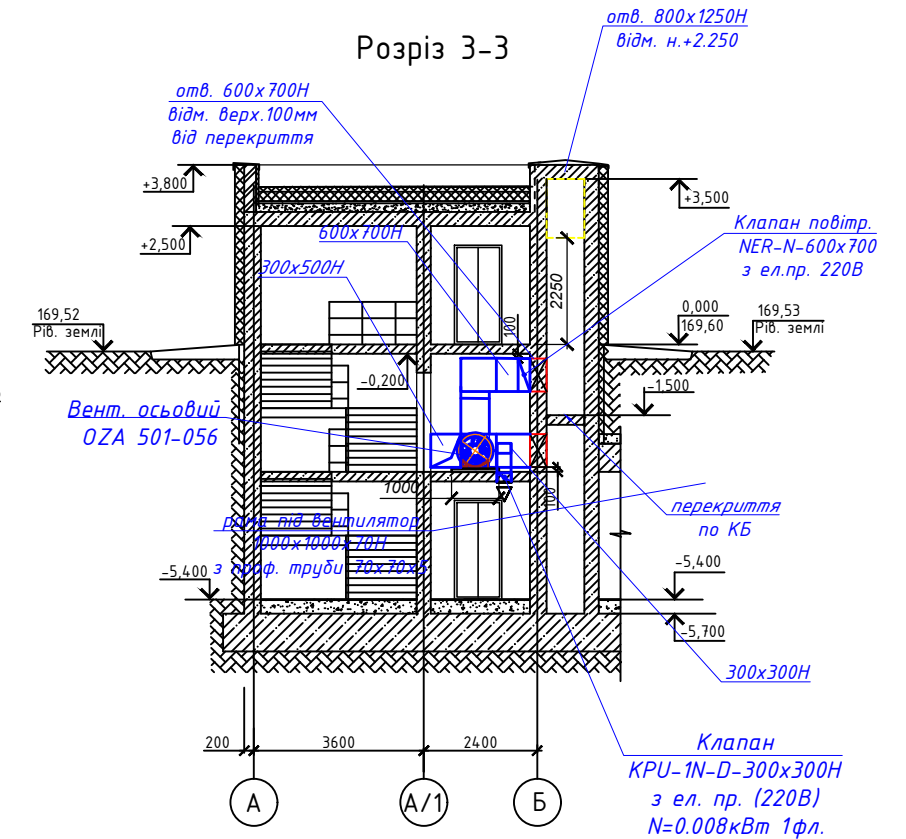
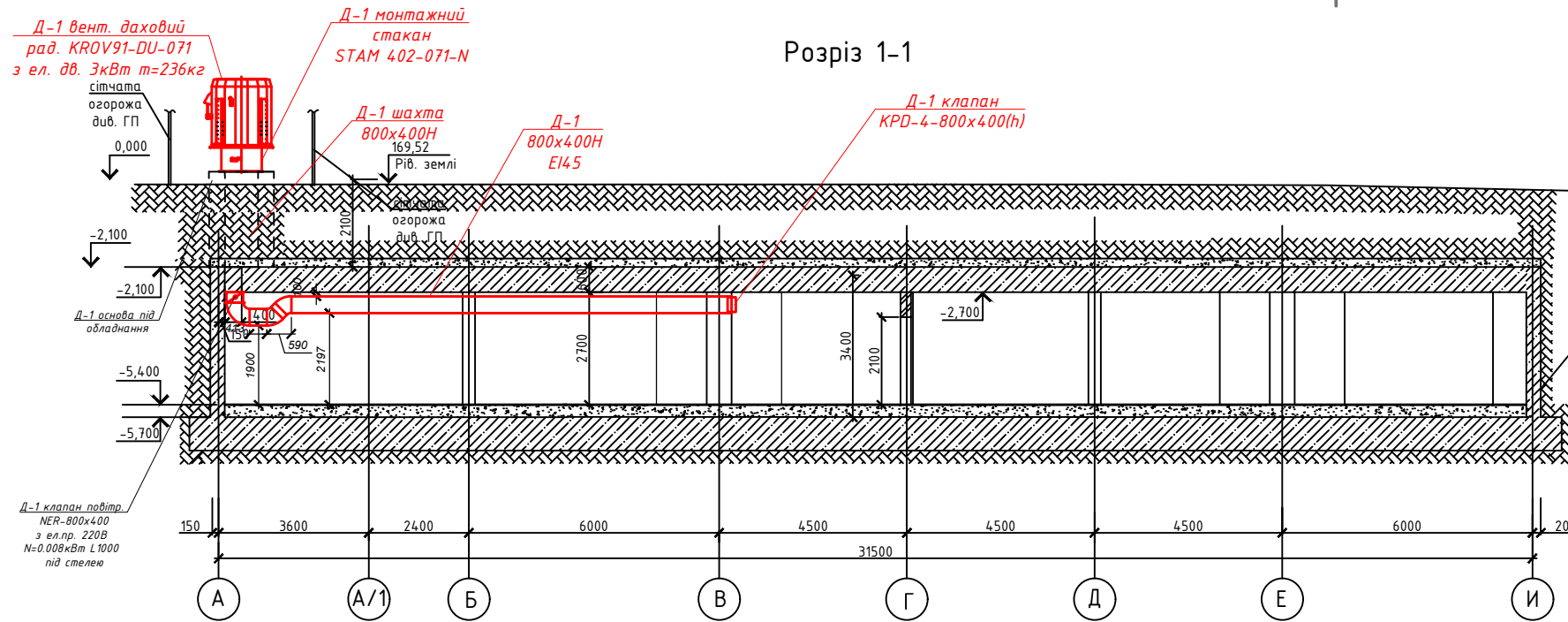
№ прим.	Найменування	Площа, м.кв.	Катег. прим.
101	Евакуційний вхід-вихід №1	19,64	
102	Тамбур-шлюз підйомника МГН	8,09	
103	Евакуційний вхід-вихід №2	19,64	
Всього		47,37	

Погоджено

Інв. № ориг.	Підп. і дата	Взам. інв. №

<b>МГП 008.25-СПДЗ</b>		
«Нове будівництво споруди подвійного призначення (СПП) з захисними властивостями протирадіаційного укриття (ПРУ) для Запорізького багатопрофільного ліцею №99 Запорізької міської ради Запорізької області за адресою: вул. Героїв 93-ї бригади, б. 13-А, м. Запоріжжя, Запорізька область»		
Г.АП	Шестопалова	
Розробив	Сергеева	
Н. контр.		
Система протидимного захисту		РП
План споруди подвійного призначення на відм. ±0.000. Установка СПДЗ		Аркуш 5
КП " Градпроект" ММР ЗО Сертифікат АА №003020		Аркушів

# Розрізи



Погоджено

Взам. інв. №	
Підп. і дата	
Інв. № ориг.	

МГП 008.25-СПДЗ		«Нове будівництво споруди подвійного призначення (СПП) з захисними властивостями протирадіаційного укриття (ПРУ) для Запорізького багатопрофільного ліцею №99 Запорізької міської ради Запорізької області за адресою: вул. Героїв 93-ї бригади, б. 13-А, м. Запоріжжя, Запорізька область»			
Г.АП	Шестопалова	Система протидимного захисту	Стадія	Аркуш	Аркушів
Розробив	Сергеева		РП	6	
Н. контр.			КП "Градпроект" ММР 30. Сертифікат АА № 003020		
		Розрізи. Установа СПДЗ			



Позиція	Найменування і технічна характеристика	Тип, марка, позначення документа, опитувального листа	обладнання, виробу, матеріала	Завод-виготовлювач	Одиниця виміру	К-сть	Маса одиниці, кг	Примітка
1	2	3	4	5	6	7	8	9
	<u>Система Д-1</u>							
	Вентилятор даховий радіальний	KROV91-071-DU400-00300/6F-Y1		ССК ТМ	шт	1	365	
	Стакан монтажний утеплений з клапаном	STAM 402-071-N		ССК ТМ	шт	1	73	
	Клапан протипожежний димовий з захисною сіткою	KPD-4-03-800x400(h)		ССК ТМ	шт	1		
	Сітка захисна	SET-800x400-40-ZS		ССК ТМ	шт	1		
	Повітропровід 800x400Н ст. чорн. товщиною 1 мм				м.п	14		
	Відвід 90° 800x400Н				шт	1		
	Відвід 45° 800x400Н				шт	2		
	Надання повітропроводам і кріпленням межі вогнетривкості 45 хв.							
	Рулон з базальтового волокна з клеєм	БРАНДІЗОЛ-ТЕХ товщ. 6мм		Брандізол	м²	76		
	Фольговане покриття				м²	82		
	Сітка зварна оцинкована ком. 10x10мм				м²	82		
	Термостійкий герметик 280мл			"BauGut"	шт	9		
	Оцинкований в'язальний сталевий дріт ф1,6мм					80		
	Самоклеюча алюмінієва армована стрічка	75mx50мм			шт	10		
	Азбестовий шнур 5мм	ШАОН-1			м.п	60		
	Метал для кріплення				кг	210		
	<u>Система Д-2</u>							
	Вентилятор даховий радіальний	KROV91-071-DU400-00300/6F-Y1		ССК ТМ	шт	1	365	
	Стакан монтажний утеплений з клапаном	STAM 402-071-N		ССК ТМ	шт	1	73	
	Клапан протипожежний універсальний з захисною сіткою	KPD-4-03-700x350(h)		ССК ТМ	шт	2		
	Сітка захисна	SET-700x350-40-ZS		ССК ТМ	шт	2		

Погоджено


Взам. інв. №

Підп. і дата

Інв. № ориг.

						<b>МГП 008.25-СПД3.С</b>		
						«Нове будівництво споруди подвійного призначення (СПП) з захисними властивостями протирадіаційного укриття (ПРУ) для Запорізького багатопрофільного ліцею №99 Запорізької міської ради Запорізької області за адресою: вул. Героїв 93-ї бригади, б. 13-А, м. Запоріжжя, Запорізька область»		
Зм.	К-сть	Арк.	N док.	Підпис	Дата			
						Система протидимного захисту		
						Стадія	Аркуш	Аркушів
						РП	1	3
						Специфікація обладнання, виробів та матеріалів		
						КП " Градпроект" ММР 30 Сертифікат АА № 003020		

Позиція	Найменування та технічна характеристика	Тип, марка, позначення документа, опитувального аркуша	Код обладнання, виробу, матеріалу	Завод - виготовлювач	Одиниця вимірювання	Кількість	Маса одиниці, кг	Примітка
1	2	3	4	5	6	7	8	9
	Повітропровід 800x400Н ст. чорн. товщиною 1 мм				м.п	6,5		
	Повітропровід 700x350Н ст. чорн. товщиною 1 мм				м.п	26		
	Трійник 800x400Н-700x350Н ст. ч. товщ. 1 мм				шт	1		
	Перехід 800x400Н -700x350Н з оц. сталі товщ. 1мм	довж. 450мм			шт	1		
	Відвід 90° 800x400Н				шт	1		
	Надання повітропроводам і кріпленням межі вогнетривкості 45 хв.							
	Рулон з базальтового волокна з клеєм	БРАНДІЗОЛ-ТЕХ товщ. 6мм		Брандізол	м <sup>2</sup>	112		
	Фольговане покриття				м <sup>2</sup>	120		
	Сітка зварна оцинкована ком. 10x10мм				м <sup>2</sup>	120		
	Термостійкий герметик 280мл			"BauGut"	шт	14		
	Оцинкований в'язальний сталевий дріт ф1,6мм				м.п	106		
	Самоклеюча алюмінієва армована стрічка	75мх50мм			шт	10		
	Азбестовий шнур 5мм	ШАОН-1			м.п	70		
	Метал для кріплення				кг	220		
	Відвід 45° 800x400Н				шт	2		
	<u>Системи КП-1 та К-2</u>							
	Вентилятор осьовий, N=3,0 кВт	OZA 501-056-N-00300/2-Y1		ССК ТМ	шт	1		
	Вентилятор осьовий, N=2,2 кВт	OZA 501-050-N-00220/2-Y1		ССК ТМ	шт	1		
	Клапан повітряний сейсмостійкий з ел. приводом	NER-600x700-N-M220-S-Y2		ССК ТМ	шт	1		
	Клапан повітряний сейсмостійкий з ел. приводом	NER-500x500H-NM220-S-Y2		ССК ТМ	шт	1		
	Клапан повітряний з руч. приводом	GMK-R-300x500H		ССК ТМ	шт	1		
	Клапан повітряний з руч. приводом	GMK-R-300x300H		ССК ТМ	шт	1		
	З'єднувач м'який	OZA-COM 100-056-ZS		ССК ТМ	шт	2		
	З'єднувач м'який	OZA-COM 100-050-ZS		ССК ТМ	шт	2		
	Монтажна опора	OZA-MOP-056-ZC		ССК ТМ	шт	2		
	Монтажна опора	OZA-MOP-050-ZC		ССК ТМ	шт	2		
	Гратка P50 650x1200H			ССК ТМ	шт	1		
	Клапан протипожежний димовий з захисною сіткою	KPD-4-03-400x400(h)		ССК ТМ	шт	2		
	Сітка захисна	SET-400x400-40-ZS		ССК ТМ	шт	2		
	Клапан протипожежний димовий з захисною сіткою	KPD-4-03-300x300(h)		ССК ТМ	шт	1		
	Сітка захисна	SET-300x300-40-ZS		ССК ТМ	шт	1		
	Сітка захисна	SET-300x500-40-ZS		ССК ТМ	шт	1		

Зам. інв. N  
Підпис і дата  
Інв. N ориг.

Зм.	К-сть	Арк.	N док.	Підпис	Дата
-----	-------	------	--------	--------	------

